



CONDUITS COUPE - FEU 2 HEURES DESENFUMAGE ET VENTILATION

PROCES-VERBAUX DU C.T.I.C.M. :

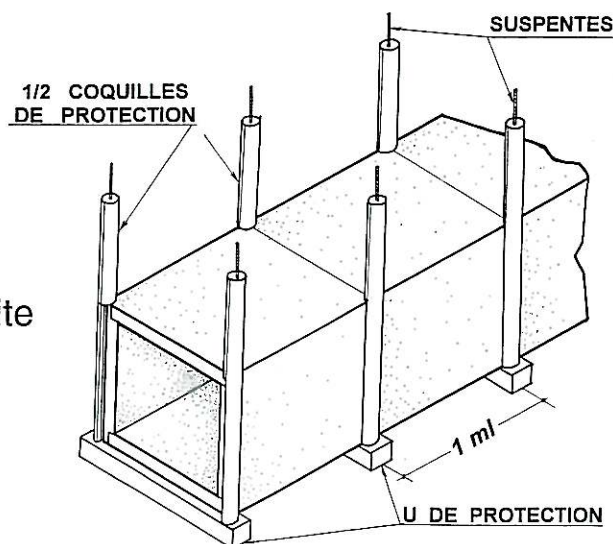
Désenfumage : P.V. N° 88-G-150 (feu intérieur)

Ventilation : P.V. N° 88-G-138 (feu extérieur)



Description des plaques :

- Plaques à feuillures estampillées "GEO"
- Epaisseur : 45 mm
- Composition : plâtre, fibre de verre, vermiculite (matériaux Mo)



NB : ce document n'est pas un P.V.

62106 Rue de l'Etoile - 93000 Bobigny
SATNAM PRO
Siret 430 419 519 - APE 453 C
email : satnampro@wanadoo.fr
Tél. 01 41 50 07 49 - Fax. 01 41 39 01 69